

## iQ500, Vestavná pečicí trouba, 60 x 60 cm, nerez HB578GBS0



Zkraťte si dobu vaření díky funkci coolStart, rychlému předehřívání a activeClean®.

- ✓ fastPreheat pro rychlý ohřev trouby coolStart eliminuje předehřívání zmrazených potravin.
- ✓ activeClean® – automatický samočisticí systém ve vaší troubě.
- ✓ Automatické programy garantují nejlepší výsledky - cookControl30
- ✓ lightControl: intuitivní nastavení díky podsvícenému otočnému voliči.
- ✓ 3D horký vzduch Plus – rovnoměrné rozložení tepla až na třech úrovních pro vynikající výsledky.

### Vybavení

#### Technické údaje

Barva / materiál přední stěny : nerez  
 Konstrukce : Vestavný spotřebič  
 Integrovaný čisticí systém : Pyrolýza a hydrolytické čištění  
 Požadovaná velikost otvoru pro instalaci (v x š x h) : 585-595 x 560-568 x 550 mm  
 Rozměry spotřebiče : 595 x 594 x 548 mm  
 Rozměry zabaleného spotřebiče : 675 x 690 x 660 mm  
 Materiál ovládacího panelu : Sklo  
 Materiál dveří : sklo  
 Hmotnost netto : 42,1 kg  
 Objem netto - pečicí trouba 1 : 71 l  
 Druhy ohřevu : cirkulační infra-gril, Deep-frozen food special, dolní ohřev, horký vzduch, horký vzduch jemný, horní/spodní ohřev, pomalé vaření, stupeň pro pizzu, velkoplošný gril  
 Materiál 1. pečicí trouby : jiné  
 Řízení teploty : Elektronické  
 Vnitřní osvětlení (ks) : 1  
 Aprobační certifikáty : CE, VDE  
 Délka přívodního kabelu : 120 cm  
 EAN : 4242003799482  
 Počet varných prostorů : 1  
 Třída energetické účinnosti (2010/30/EC) : A  
 Spotřeba energie na cyklus - konvenční ohřev (2010/30/EC) : 0,99 kWh/cyklus  
 Spotřeba energie na cyklus cirkulace vzduchu - konvenční ohřev (2010/30/EC) : 0,81 kWh/cyklus  
 Index energetické účinnosti (2010/30/EC) : 95,3 %  
 příkon : 3600 W  
 Jištění : 16 A  
 Napětí : 220-240 V  
 Frekvence : 50; 60 Hz  
 Typ zástrčky : bez zástrčky, zalitá zástrčka s uzemněním

### včetně příslušenství

- 1 x smaltovaný plech
- 1 x kombinovaný rošt
- 1 x univerzální pánev

### zvláštní příslušenství

HZG0AS00 : Síťový kabel, délka 3 m, HZ915003 : Skleněný pekáč, HZ638300 : 3násobný teleskopický výsuv, HZ638200 : 2násobný teleskopický výsuv, HZ636000 : Skleněná pánev, HZ634000 : Kombinovaný rošt, HZ633070 : Profi pánev, HZ633001 : Víko pro profi pánev, HZ625071 : Grilovací plech, HZ538S00 : 3nás. teleskop.výsuv, z toho 1 varioClip, HZ538200 : 2násobný teleskopický výsuv, HZ538000 : varioClip rail teleskopický výsuv, HZ533000 : Profi pánev, HZ532010 : Univerzální pánev s nepřilnavým povrchem, HZ532000 : Univerzální pánev, HZ531010 : Pečicí plech s nepřilnavým povrchem, HZ531000 : Pečicí plech, HZ333001 : Víko pro profi-pánev, HZ327000 : Pečicí kámen s dřevěnou lopatkou, HZ317000 : Forma na pizzu



4 242003 799482

## iQ500, Vestavná pečicí trouba, 60 x 60 cm, nerez HB578GBS0

### Vybavení

#### Typ trouby / druh ohřevu

- Pečicí trouba s 9 druhů ohřevu: 3D horký vzduch Plus, horní/spodní ohřev, cirkulační infra-gril, velkoplošný gril, stupeň pro pizzu, coolStart (hluboce zmrazené jídlo), spodní ohřev, pomalé vaření, horký vzduch jemný
- elektronická regulace teploty 30 °C - 275 °C
- 
- vnitřní objem: 71 l
- 

#### Výsuvný systém

- počet úrovní pro zasunutí plechu: 5 ks
- závěsné rošty, teleskopický výsuv na objednání jako zvláštní příslušenství

#### Design

- lightControl: intuitivní nastavení trouby díky osvětlenému otočnému voliči
- otočný volič, podsvícený otočný volič, válec
- povrch vnitřního prostoru: šedý smalt

#### Čištění

- activeClean® - automatické samočištění
- humidClean - hydrolytické čištění
- celoskleněná vnitřní strana dvířek

#### Komfort

- LCD displej
- elektronické hodiny
- automatický návrh teploty
- automatický start ukazatel předeřevu program sabat
- cookControl 30
- softMove - tlumené otevírání a dovírání dvířek, výklopná dvířka, softClose - tlumené dovírání dvířek trouby
- 
- designové madlo z nerezové oceli
- pomocný systém: cookControl
- rychloohřev
- coolStart
- halogenové osvětlení, osvětlení trouby se separátním vypínáním
- chladicí ventilátor

#### Příslušenství

- 1 x rošt, 1 x smaltovaný plech, 1 x univerzální pánev

#### Bezpečnost a energetická náročnost

- teplota dveří max. 30 °C (měřeno uprostřed skla při nastavení trouby na horní/spodní ohřev, 180 °C po 1 hodině provozu)
- nízká teplota dvířek trouby v průběhu pyrolytického čištění
- elektronický zámek dveří
- dětská pojistka bezpečnostní vypínání trouby ukazatel zbytkového tepla
- 

#### Technické informace

- délka síťového kabelu: 120 cm
- napětí: 220 - 240 V
- celkový příkon elektro: 3.6 kW
- energetická třída (dle EU 65/2014): A

- spotřeba energie na cyklus při konvenčním ohřevu: 0.99 kWh (na stupnici třídy energetické účinnosti od A+++ do D)
- spotřeba energie na cyklus v režimu recirkulace: 0.81 kWh
- počet pečících prostorů: 1 zdroj tepla: elektrina objem pečícího prostoru: 71 l

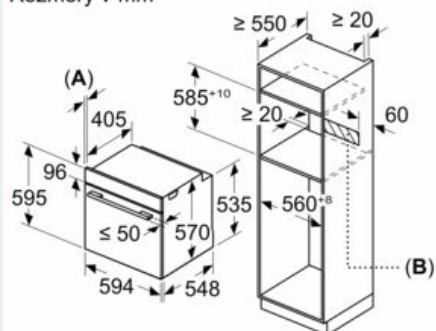
#### Rozměry

- rozměry spotřebiče (V x Š x H): 595 mm x 594 mm x 548 mm
- 
- rozměry niky (V x Š x H): 585 mm - 595 mm x 560 mm - 568 mm x 550 mm
- „potřebné rozměry naleznete v instalačních materiálech“
- Doporučujeme vám vybrat si doplňkové produkty v rámci řady IQ500, aby byla zaručena optimální designová kombinace všech vestavěných spotřebičů.

## iQ500, Vestavná pečicí trouba, 60 x 60 cm, nerez HB578GBS0

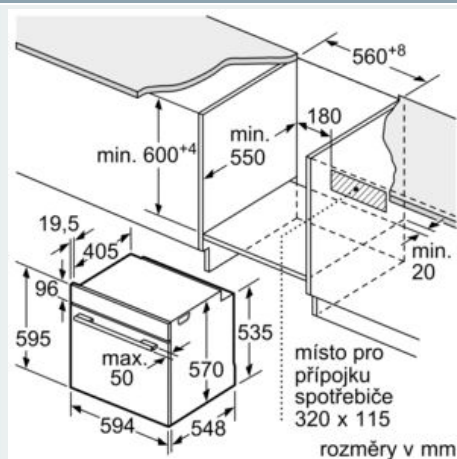
### Rozměrové výkresy

Rozměry v mm



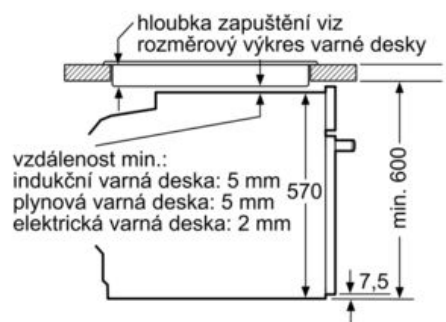
A: 19,5 mm

B: Prostor pro připojení spotřebiče 320 x 115 mm

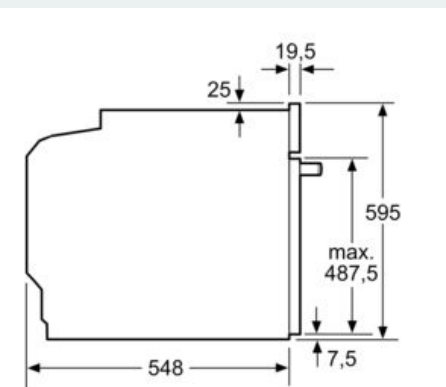


rozměry v mm

vestavba s varnou deskou



rozměry v mm



rozměry v mm